

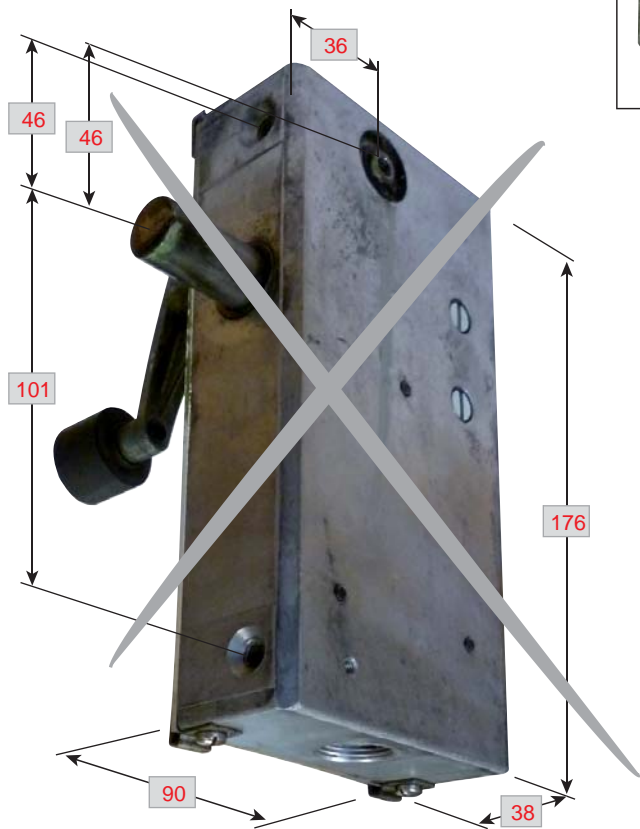
# SPX4-S SBE6\_B

# SPX4 pour serrure S6, pène +6 (Schindler)

(avec sortie de câble vers le bas)

Produit à remplacer

Serrure S6, pène +6 (Schindler) avec sortie de câble vers le bas.

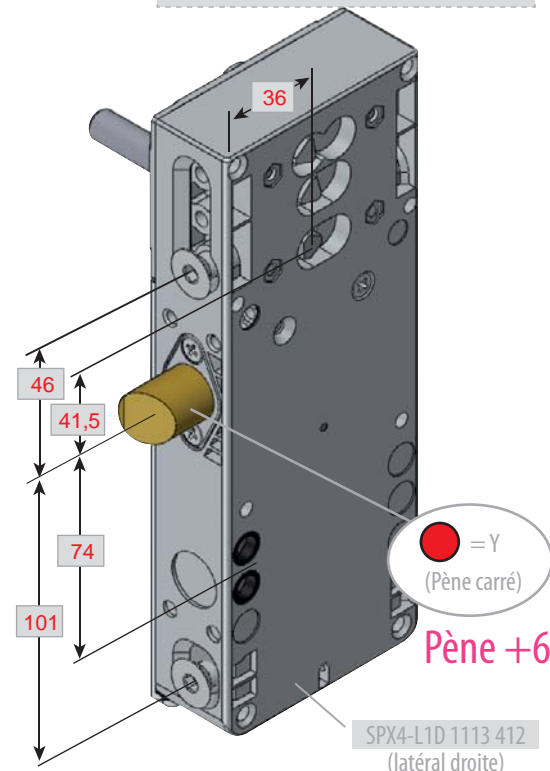
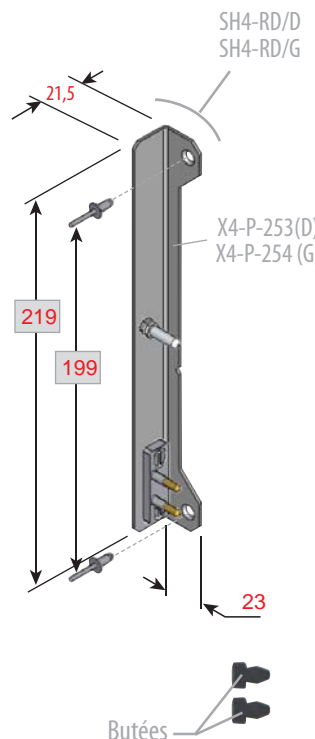


Produit de remplacement

SPX4-S SBE6\_B/\*D (prudhomme S.a.)

SPX4-S SBE6\_B/\*G

Matériel optionnel :  
CP/SPX4-SS6/+6 (calibre de perçage)



\* = L ou P (Latéral ou Perpendiculaire)

- SPX4-L1G 11 13 412 (latéral gauche)
- SPX4-P1G 11 13 112 (perpendiculaire gauche)
- SPX4-P1D 11 13 112 (perpendiculaire droite)
- SPX4-P2G 11 13 112 (perpendiculaire gauche)
- SPX4-P2D 11 13 112 (perpendiculaire droite)

# SPX4 pour serrure S6, pène +6 (Schindler)

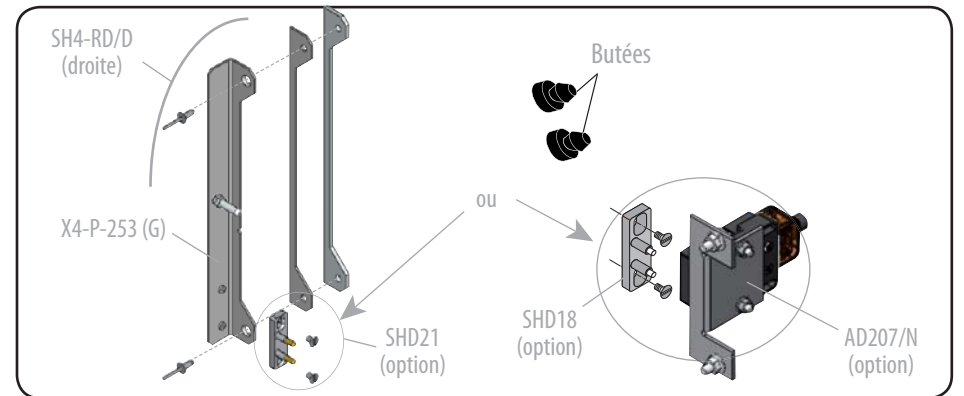
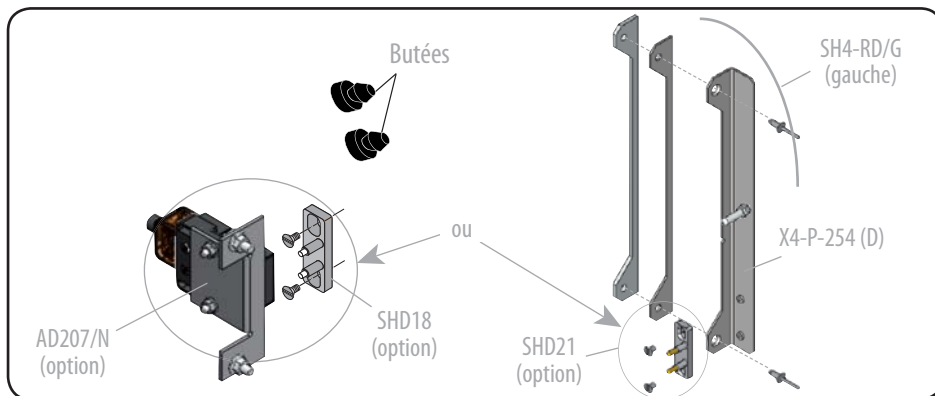
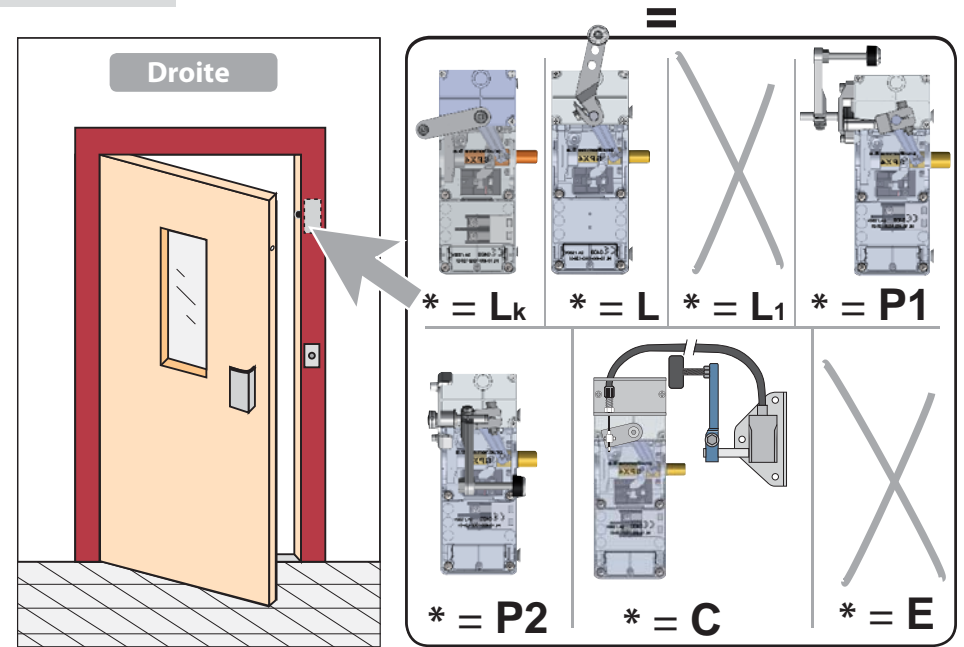
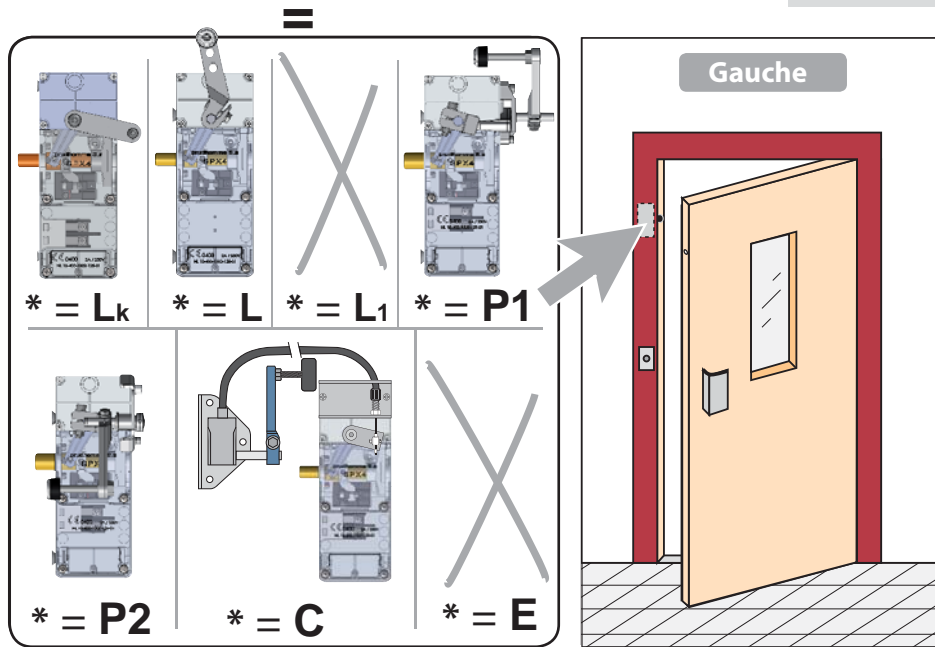
# SPX4-S SBE6\_B

(avec sortie de câble vers le bas)

réf. : SPX4-S SBE6\_B/\*G

réf. : SPX4-S SBE6\_B/\*D

\* = L ou P (Latéral ou Perpendiculaire)

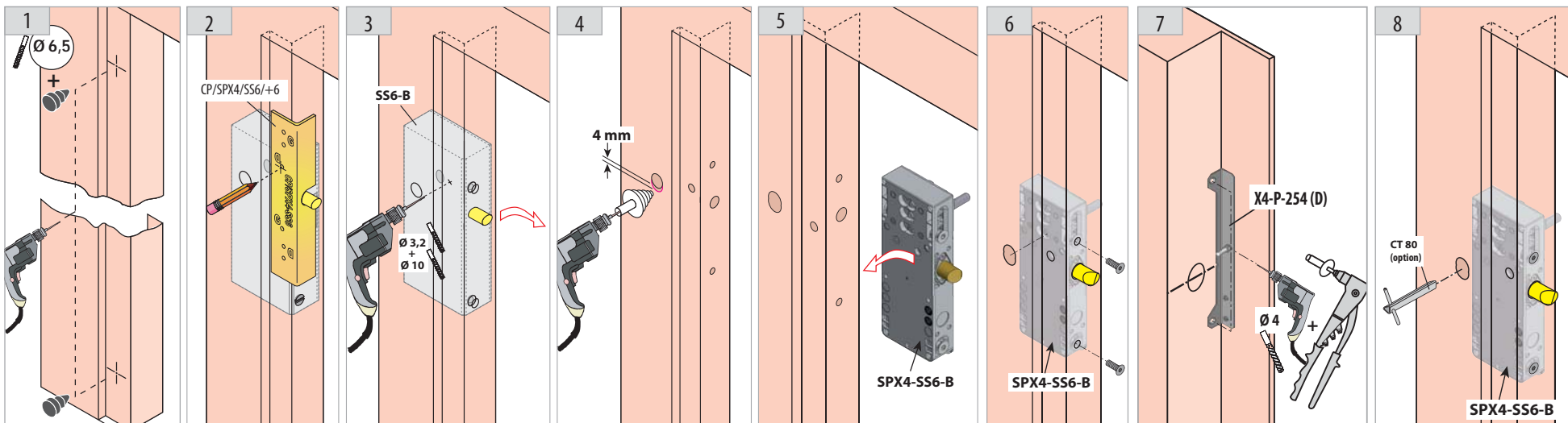
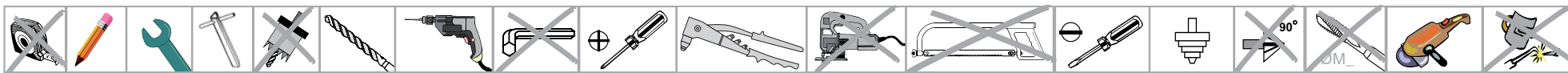


# SPX4-S SBE6\_B

# SPX4 pour serrure S6, pène +6 (Schindler)

(avec sortie de câble vers le bas)

## Phases de montage



Option : contact à arrachement (intégré)

Option : contact à arrachement (séparé)

Information

